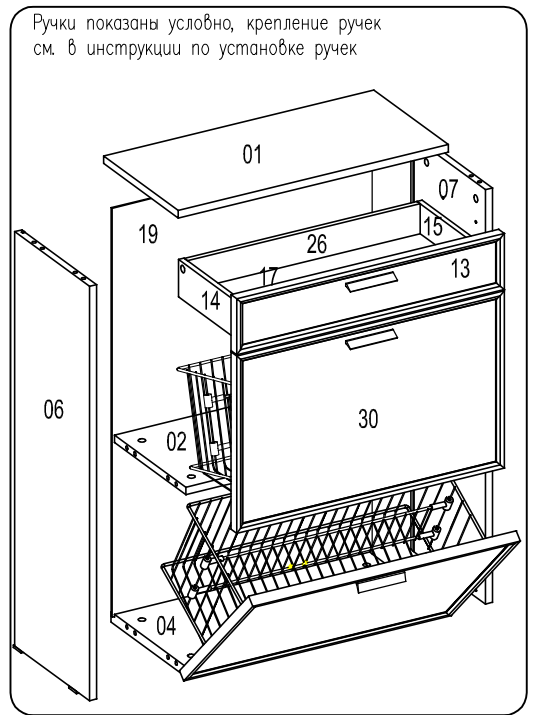


Тумба T1Y

Фирма оставляет за собой право вносить изменения, не влияющие на качество изделия
Сборку производите на чистой и ровной поверхности!

Евровинт 5x38 2 шт.	Шкант Ø8x30 ш50 16 шт.	Дюбель для стяжки эксцентр. в4 14 шт.	Стяжка эксцентр. 15D C5 12 шт.	Заглушка самоклеящаяся Ø20 Z2 2 шт. Стяжка эксцентрик 15/12D C6 10мм 2 шт.	Заглушка для стяжки эксцентриковой 12 шт.	Стяжка MVTON 2950 2 шт.	
Наконечник Н-5 4 шт.	Гвоздь 1,6x25 8 шт.	Саморез 3,0x16 ш7 10 шт.	Саморез 3,0x20 ш28 6 шт.	Держатель задней стенки пластиковый 8 шт.	Саморез 3,5x16 ш6 8 шт.	Саморез 3x10 ш22 6 шт.	Саморез 4,0x13 ш5 4 шт.
Винт UW4x16 ш15 10 шт.	Саморез US4x30 ш1 1 шт.	Направляющие шариковые 35/250 1 компл.	Угольник крепежный 1 шт.	Заглушка консоли SENSYS Hellwich 4 шт.			
Петля полунакладная SENSYS 4 шт.	Монтажная планка D3 4 шт.	Раскладной стопор L200 2 шт.					



1

ВНИМАНИЕ!
При сборке не прилагайте больших усилий, чтобы не пробить щит шкантом.

2

Монтажная планка с винтами

ВНИМАНИЕ!
Перед установкой направляющие необходимо раздвинуть и при нажатии на пластмассовый рычаг отделить самую узкую часть

3

Ориентация стяжки C5 – показана на рис., после сборки с дюбелем В4 стяжку затянуть по стрелке